

# XTR™ 5 и XTR™ 7 безвоздушный распылительный пистолет

312137K

RU

*Для нанесения материалов, образующих защитные покрытия.*

## XTR 5

Максимальное рабочее давление 5000 фунтов/кв. дюйм  
(35 МПа, 345 бар)

## XTR 7

Максимальное рабочее давление 7250 фунтов/кв. дюйм  
(50 МПа, 500 бар)

Для получения информации о модели см. раздел **Детали**,  
стр.14.



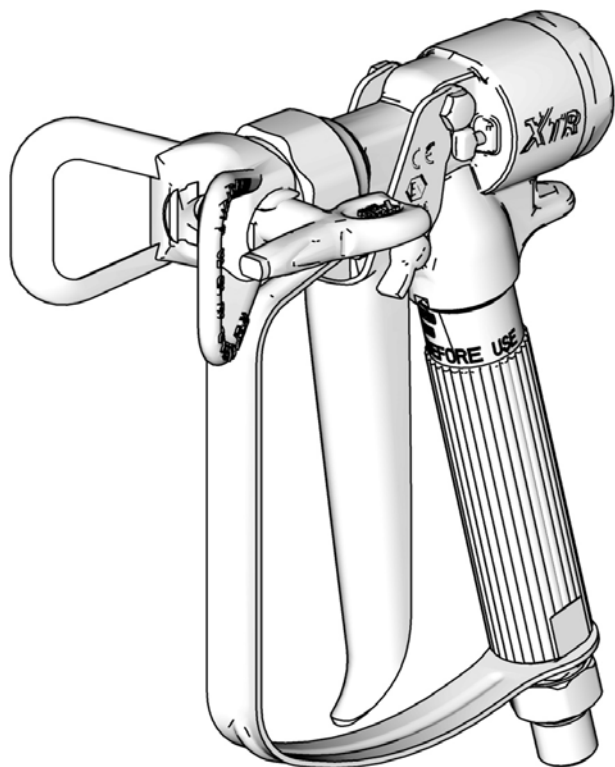
### Важные инструкции по технике безопасности

Прочтите все предупреждения и инструкции, содержащиеся в данном руководстве и в руководстве по эксплуатации распылителя, прежде чем эксплуатировать данное оборудование. Сохраните все инструкции.



### Важная медицинская информация

Ознакомьтесь с картой медицинских противопоказаний, входящей в комплект поставки пистолета. В ней содержатся сведения для врачей о медицинской помощи в случае повреждения кожных покровов. Держите ее под рукой во время использования оборудования.



ti5045b

CE  II 2 G Ex h T6 Gb

# Содержание

<b>Предупреждения</b> .....	<b>3</b>	<b>Ремонт</b> .....	<b>11</b>
<b>Процедура сброса давления</b> .....	<b>6</b>	Разборка .....	11
<b>Заземление</b> .....	<b>6</b>	Снятие курка .....	11
<b>Требования к системе</b> .....	<b>7</b>	Сборка .....	12
<b>Предохранитель курка пистолета</b> .....	<b>7</b>	Проверка пистолета перед использованием ....	12
<b>Установка распылительного наконечника</b> .....	<b>8</b>	<b>Детали</b> .....	<b>14</b>
Наконечник RAC .....	8	XTR5 .....	14
Плоский наконечник .....	8	XTR7 .....	16
<b>Эксплуатация</b> .....	<b>9</b>	<b>Технические характеристики</b> .....	<b>19</b>
Регулировка формы распыла .....	9	<b>Стандартная гарантия компании Graco</b> .....	<b>20</b>
Советы по чистке/удалению закупорки .....	9	<b>Информация о компании Graco</b> .....	<b>20</b>
<b>Техническое обслуживание</b> .....	<b>10</b>		
Промывка .....	10		
Очистка или замена фильтра .....	10		
Очистка .....	10		

# Предупреждения

Приведенные далее предупреждения относятся к настройке, эксплуатации, заземлению, техническому обслуживанию и ремонту этого оборудования. Символом восклицательного знака отмечены общие предупреждения, а знаки опасности указывают на риск, связанный с определенной процедурой. Когда в тексте руководства или на предупредительных этикетках встречаются эти символы, см. эти предупреждения. В этом руководстве в соответствующих случаях могут встречаться другие символы опасности и предупреждения, касающиеся определенных изделий и не описанные в этом разделе.

 <h2 style="margin: 0;">ПРЕДУПРЕЖДЕНИЕ</h2>	
    	<p><b>ОПАСНОСТЬ ПОРАЖЕНИЯ КОЖНЫХ ПОКРОВОВ</b></p> <p>Жидкость, подаваемая под высоким давлением из пистолета, через точки утечек в шлангах или деталях способна пробить кожу. Поврежденное место может выглядеть просто как порез, но это серьезная травма, которая может привести к ампутации. <b>Немедленно обратитесь за хирургическим лечением.</b></p> <ul style="list-style-type: none"> <li>• Не осуществляйте распыление без установленной защиты наконечника и предохранительной скобы.</li> <li>• Включайте предохранитель курка, когда распыление не выполняется.</li> <li>• Не направляйте пистолет на людей или какие-либо части тела.</li> <li>• Не закрывайте распылительный наконечник рукой.</li> <li>• Не пытайтесь остановить или отклонить утечку руками, другими частями тела, перчаткой или ветошью.</li> <li>• После прекращения распыления и перед очисткой, проверкой или обслуживанием оборудования необходимо выполнить <b>Процедура сброса давления.</b></li> <li>• Перед эксплуатацией оборудования затяните все соединения подачи жидкости.</li> <li>• Ежедневно проверяйте шланги и муфты. Немедленно заменяйте изношенные или поврежденные детали.</li> </ul>
   	<p><b>ОПАСНОСТЬ ВОЗНИКНОВЕНИЯ ПОЖАРА И ВЗРЫВА</b></p> <p>Легковоспламеняющиеся газы, такие как пары растворителей или краски, могут воспламениться или взорваться в <b>рабочей зоне</b>. Проходящий через оборудование поток краски или растворителя может вызвать разряд статического электричества. Во избежание возгорания и взрыва соблюдайте указанные ниже меры предосторожности.</p> <ul style="list-style-type: none"> <li>• Используйте оборудование только в хорошо проветриваемом помещении.</li> <li>• Устраните все возможные источники возгорания, такие как сигнальные лампы, сигареты, переносные электролампы и синтетическую спецодежду (потенциальная опасность статического разряда).</li> <li>• Все оборудование в рабочей зоне должно быть заземлено. См. инструкции по <b>Заземление</b>.</li> <li>• Ни в коем случае не выполняйте распыление или промывку растворителем при высоком давлении.</li> <li>• В рабочей зоне не должно быть мусора, в том числе растворителя, ветоши и бензина.</li> <li>• При наличии легковоспламеняющихся газов не подсоединяйте и не отсоединяйте сетевые шнуры, не пользуйтесь переключателями, не включайте и не выключайте освещение.</li> <li>• Используйте только заземленные шланги.</li> <li>• Нажимая курок пистолета, направленного в заземленную емкость, плотно прижимайте его к краю этой емкости. Используйте только токопроводящие или антистатические вкладыши для емкостей.</li> <li>• <b>Немедленно прекратите работу</b>, если появится искра статического разряда или станут ощутимы разряды электрического тока. Не используйте оборудование до выявления и устранения проблемы.</li> <li>• В рабочей зоне должен находиться исправный огнетушитель.</li> </ul>



# ПРЕДУПРЕЖДЕНИЕ



## ОПАСНОСТЬ ВСЛЕДСТВИЕ НЕПРАВИЛЬНОГО ПРИМЕНЕНИЯ ОБОРУДОВАНИЯ

Ненадлежащее применение может стать причиной серьезной травмы или смертельного исхода.

- Не работайте с оборудованием в утомленном состоянии, под воздействием лекарственных препаратов или в состоянии алкогольного опьянения.
- Не превышайте максимальное рабочее давление или температуру компонента системы с наименьшими номинальными значениями. См. раздел **Технические характеристики** во всех руководствах по оборудованию.
- Используйте жидкости и растворители, совместимые со смачиваемыми деталями оборудования. См. раздел **Технические характеристики** во всех руководствах по оборудованию. Прочтите предупреждения производителя жидкости и растворителя. Для получения полной информации об используемом материале запросите паспорт безопасности у дистрибьютора или продавца.
- Не покидайте рабочую зону, пока оборудование подключено к сети питания или находится под давлением.
- Когда оборудование не используется, выключите его и выполните **Процедура сброса давления**.
- Ежедневно проверяйте оборудование. Сразу же ремонтируйте или заменяйте поврежденные или изношенные детали, используя при этом только оригинальные запасные детали.
- Не изменяйте и не модифицируйте конструкцию оборудования. Модификация или изменение оборудования может привести к аннулированию официальных разрешений на его использование и возникновению угроз безопасности.
- Убедитесь в том, что все оборудование рассчитано и одобрено для работы в тех условиях, в которых предполагается его использовать.
- Используйте оборудование только по назначению. Для получения необходимой информации свяжитесь с дистрибьютором.
- Прокладывайте шланги и кабели вне участков движения людей и механизмов, вдали от острых кромок, движущихся деталей и горячих поверхностей.
- Не перекручивайте, не сгибайте шланги и не тяните за них, стараясь переместить оборудование.
- Не допускайте детей и животных в рабочую зону.
- Соблюдайте все применимые правила техники безопасности.



## ОПАСНОСТЬ ПОВРЕЖДЕНИЯ АЛЮМИНИЕВЫМИ ДЕТАЛЯМИ ПОД ДАВЛЕНИЕМ

Использование в находящемся под давлением оборудовании жидкостей, не совместимых с алюминием, может послужить причиной возникновения сильной химической реакции и повреждения оборудования. Несоблюдение этого условия может привести к смертельному исходу, серьезной травме или порче имущества.

- Не используйте 1,1,1-трихлорэтан, метилхлорид, а также растворители на основе галогенизированного углеводорода и жидкости, содержащие эти растворители.
- Не используйте хлорсодержащий отбеливатель.
- Многие другие жидкости также могут содержать вещества, вступающие в реакцию с алюминием. Уточните совместимость у поставщика материала.



## ОПАСНОСТЬ ОТРАВЛЕНИЯ ТОКСИЧНЫМИ ЖИДКОСТЯМИ ИЛИ ПАРАМИ

Проглатывание токсичных жидкостей или вдыхание токсичных газов, их попадание в глаза или на кожу может стать причиной серьезной травмы или смертельного исхода.

- Инструкции по обращению и особые меры предосторожности при работе с используемыми жидкостями, включая возможные последствия длительного воздействия, см. в паспортах безопасности (SDS).
- Во время распыления, обслуживания оборудования или при нахождении в рабочей зоне, всегда хорошо проветривайте рабочую зону и надевайте соответствующие средства индивидуальной защиты. См. предупреждения в разделе **СРЕДСТВА ИНДИВИДУАЛЬНОЙ ЗАЩИТЫ** данного руководства.
- Храните опасные жидкости в утвержденных контейнерах. Утилизируйте эти жидкости согласно применимым инструкциям.



## ОПАСНОСТЬ ПОЛУЧЕНИЯ ОЖОГОВ

Во время работы поверхности оборудования и жидкость могут сильно нагреваться. Во избежание получения сильных ожогов выполняйте указанные далее правила безопасности.

- Не прикасайтесь к нагретой жидкости или оборудованию.



# ПРЕДУПРЕЖДЕНИЕ



## ОПАСНОСТЬ ОТДАЧИ

При нажатии курка возможна отдача пистолета. Во избежание падения и получения серьезных травм следует занимать устойчивое положение.




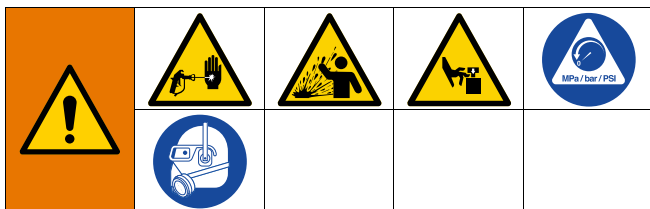
## СРЕДСТВА ИНДИВИДУАЛЬНОЙ ЗАЩИТЫ

Всегда используйте надлежащие средства индивидуальной защиты и прикрывайте кожу во время распыления, обслуживания оборудования или при нахождении в рабочей зоне. Средства индивидуальной защиты помогают предотвратить получение серьезных травм, в том числе длительное воздействие опасных материалов, вдыхание токсичных испарений, аэрозолей и паров, возникновение аллергических реакций, получение ожогов, повреждение органов зрения и потерю слуха. Ниже указаны некоторые средства индивидуальной защиты.

- Надлежащим образом прилегающий респиратор (это также может быть респиратор с подачей воздуха), химически непроницаемые перчатки, защитная одежда и защитные чехлы на обувь, рекомендованные производителем жидкости и местными регулирующими органами
- Защитные очки и средства защиты органов слуха

## Процедура сброса давления

 При каждом появлении этого символа необходимо выполнить процедуру снятия давления.



Это оборудование остается под давлением до тех пор, пока давление не будет сброшено вручную. Во избежание получения серьезной травмы, вызванной воздействием жидкости под давлением (например, в результате проникновения под кожу, разбрызгивания жидкости и контакта с движущимися деталями), выполняйте процедуру сброса давления после каждого завершения распыления и перед очисткой, проверкой либо обслуживанием оборудования.

1. Включите предохранитель курка.
2. Выключите насос.
3. Отключите предохранитель курка.
4. Плотно прижмите металлическую часть пистолета к заземленной металлической емкости. Нажмите курок пистолета, чтобы сбросить давление.
5. Включите предохранитель курка.
6. Откройте дренажный клапан для слива жидкости, расположенный над контейнером для отходов (см. раздел **Требования к системе**, стр 7). Оставьте дренажный клапан открытым.

Если давление полностью не упало...

- Распылительный наконечник засорен. При использовании наконечника RAC см. раздел **Советы по чистке/удалению закупорки**, стр. 9. При использовании плоского наконечника медленно ослабьте стопорную гайку, чтобы сбросить давление. Снимите и очистите наконечник.
- Шланг засорен. Медленно ослабьте муфту на конце шланга, чтобы сбросить давление. Прочистите засоренный шланг.

## Заземление



Для снижения риска образования статического разряда оборудование должно быть заземлено. Искры статического разряда могут привести к возгоранию или взрыву паров. Заземление подразумевает наличие провода для отвода электрического тока.

Для получения подробных инструкций по заземлению ознакомьтесь с местными электротехническими правилами и нормами, а также руководством по эксплуатации насоса или распылителя.

**Распылитель:** заземлите путем подключения к должным образом заземленному насосу и шлангу подачи жидкости.

**Шланг для жидкости:** для обеспечения целостности заземления используйте только токопроводящие шланги, совокупная длина которых не должна превышать 150 м (500 футов). Проверьте электрическое сопротивление шлангов. Если общее сопротивление до точки заземления более 29 МОм, немедленно замените шланг.

**Контейнер подачи жидкости:** соблюдайте местные правила и нормы.

**Окрашиваемый предмет:** соблюдайте местные правила и нормы.

**Емкости для растворителя при промывке:** соблюдайте местные правила и нормы. Используйте только токопроводящие металлические емкости, установленные на заземленную поверхность. Не ставьте емкость на токопроводящую поверхность, например на бумагу или картон, так как это нарушит целостность цепи заземления.

**Для обеспечения целостности заземления при промывке или сбросе давления:** плотно прижать металлическую часть пистолета-распылителя или раздаточного клапана к боковой поверхности заземленного металлического контейнера, а затем нажать на курок.

## Требования к системе

- Установите главный пневмораспределитель воздуховыпускного типа на трубопроводе, подающем сжатый воздух в пневматический насос, чтобы стравливать воздух, запертый между этим клапаном и насосом после закрытия пневматического регулятора. Запертый воздух может вызвать неожиданное срабатывание насоса.
- Установите дренажный клапан для слива жидкости между насосом и пистолетом, чтобы сбрасывать давление в объемном насосе, шланге и пистолете. Нажатия курка может быть недостаточно, чтобы сбросить давление. См. раздел **Процедура сброса давления**, стр. 6.

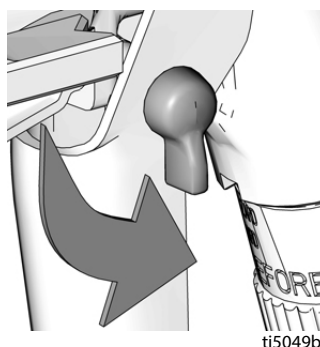
## Предохранитель курка пистолета



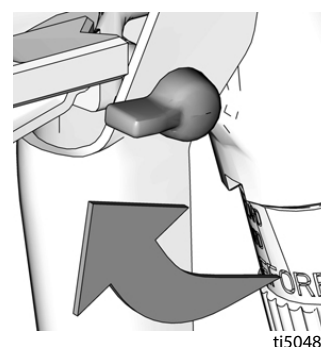
Чтобы избежать травмы, когда пистолет не используется, всегда включайте предохранитель курка пистолета, если устройство отключается или остается без присмотра. В комплект пистолета входит предупредительная карточка карманного формата с информацией о медицинской помощи в случае повреждения кожных покровов. Дополнительные экземпляры карточки можно получить бесплатно. Снабдите такими карточками всех операторов.

Предохранитель курка должен свободно двигаться и легко защелкиваться в положении фиксации. При повреждении или затрудненном движении предохранителя курка следует немедленно заменить весь комплект курка (16).

Пусковой курок заблокирован  
(распыление невозможно)



Пусковой курок разблокирован  
(распыление возможно)



## Установка распылительного наконечника

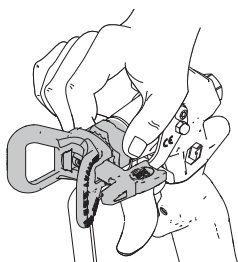


Во избежание серьезных травм, вызываемых поражением кожных покровов, ваша рука не должна находиться перед распылительным наконечником при установке или снятии самого наконечника и его защитной насадки.

НЕТ

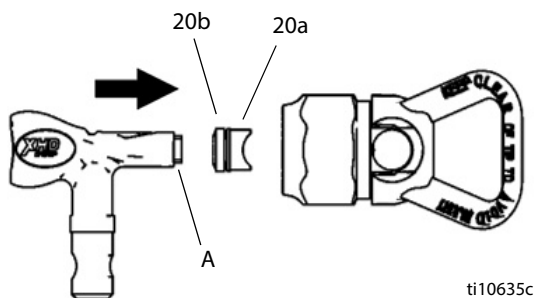


ДА

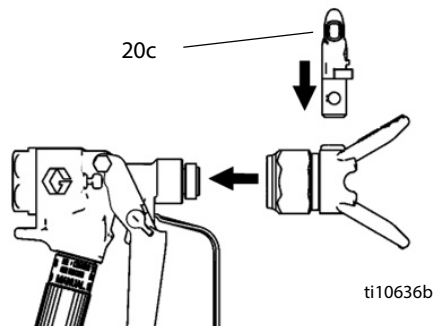


### Наконечник RAC

1. Выполните **Процедура сброса давления**, стр. 6. Включите предохранитель курка.
2. Установите прокладку (20b) на жидкостное уплотнение (20a). Используя инструмент (A), вставьте прокладку и уплотнение в корпус, при этом уплотнение вставляется первым. Покачайте инструмент из стороны в сторону, чтобы извлечь его после установки уплотнения.

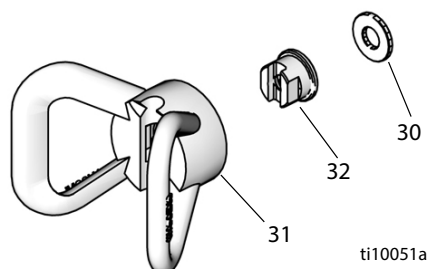


3. Установите цилиндр наконечника (20c) так, как показано на рисунке. Поверните его на 90° против часовой стрелки в положение распыления, чтобы стрелка указывала вперед. Установите собранный наконечник RAC на пистолет-распылитель.



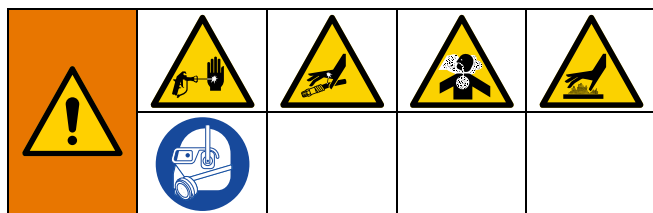
### Плоский наконечник

1. Выполните **Процедура сброса давления**, стр. 6. Включите предохранитель курка.
2. Вставьте наконечник (32) и прокладку (30) в заднюю часть защитной насадки (31).
3. Установите защитную насадку на концевую часть пистолета.

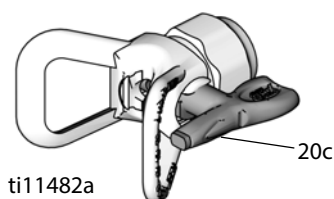




# Эксплуатация



1. Подсоедините заземленный шланг для жидкости.
2. Промойте насос без установленного распылительного наконечника. Работайте при максимально низком давлении.
3. Выполните заливку. См. руководство по эксплуатации распылителя.
4. Выполните **Процедура сброса давления**, стр. 6.
5. Установите распылительный наконечник и его защитную насадку.
6. Только для наконечников RAC: в положении распыления стрелка на цилиндре наконечника (20с) должна указывать вперед.



7. Держите пистолет перпендикулярно на расстоянии приблизительно 304 мм (12 дюймов) от поверхности. Если температура жидкости превышает 43°C (110°F), пользуйтесь перчатками.
8. Начните перемещать пистолет и нажмите курок, чтобы распылить жидкость на используемую для проверки бумагу.
  - a. Отрегулируйте давление жидкости до полной пульверизации материала при распылении.
  - b. Если регулировка давления не позволяет добиться нормальной формы распыла, выполните **Процедура сброса давления**, стр. 6, а затем попробуйте использовать наконечник другого размера.
9. Нажимая на курок, полностью откройте или закройте клапан.

## Регулировка формы распыла

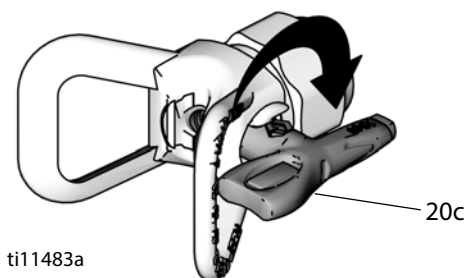
Форма и площадь распыла зависят от размера отверстия распылительного наконечника и угла распыла. Для увеличения площади распыла используйте распылительный наконечник большего размера, а увеличенное давление жидкости.

1. Выполните **Процедура сброса давления**, стр. 6. Включите предохранитель курка.
2. Ослабьте стопорную гайку защитной насадки наконечника.
3. Для распыления в горизонтальной плоскости установите защитную насадку наконечника горизонтально. Для распыления вертикальной диаграммы установите защитную насадку вертикально.
4. Затяните гайку.

## Советы по чистке/удалению закупорки

**ПРИМЕЧАНИЕ:** Очищайте защитную насадку наконечника в конце каждого рабочего дня.

1. Выполните **Процедура сброса давления**, стр. 6. Включите предохранитель курка.
2. Прочистите распылительный наконечник.
  - a. Наконечники RAC: Поверните наконечник на 180°, чтобы стрелка на цилиндре (20с) указывала назад. Отключите предохранитель курка. Направьте пистолет в емкость или на пол и нажмите курок, чтобы прочистить засор. Включите предохранитель курка. Поверните наконечник на 180° назад в положение распыления.



3. Если в наконечнике все еще имеется засор, выполните указанные ниже действия.
  - a. Выключите распылитель и отсоедините источник питания.
  - b. Откройте дренажный клапан для слива жидкости (см. раздел **Требования к системе**, стр. 7), чтобы сбросить давление.
  - c. Снимите и прочистите распылительный наконечник.

## Техническое обслуживание



Невыполнение требования об очистке или замене фильтра, либо поврежденного канала рукоятки может привести к серьезной травме.

Перед выполнением какого-либо технического обслуживания пистолета необходимо прочесть все предупреждения, приведенные в руководстве, и сбросить давление.

### Промывка

Промывайте насос и пистолет, прежде чем жидкость сможет в них засохнуть. Если в руководстве к вашему насосу приведена другая процедура промывки, то можно использовать ее вместо данной процедуры.

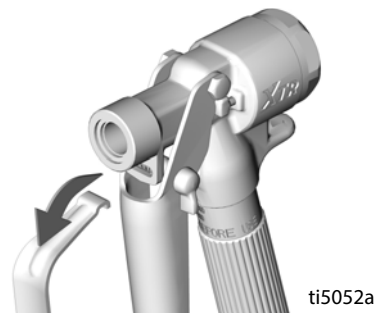
1. Выполните **Процедура сброса давления**, стр. 6. Включите предохранитель курка.
2. Снимите с пистолета распылительный наконечник и его защитную насадку. Очистите их растворителем.
3. Погрузите впуск насоса в заземленную емкость с совместимым растворителем.
4. Запустите насос при минимальном давлении.
5. Отключите предохранитель, затем направьте пистолет в емкость с краской и нажмите на курок. Когда появится растворитель, отпустите курок.
6. Направьте пистолет в емкость с растворителем и нажмите на курок. Пропускайте жидкость, пока система не будет тщательно промыта.
7. Выполните **Процедура сброса давления**, стр. 6. Включите предохранитель курка.

### Очистка или замена фильтра.

(Неприменимо для XTR510, XTR706 и 17V677)

1. Выполните **Процедура сброса давления**, стр. 6. Включите предохранитель курка.

2. Отсоедините предохранительную скобу от корпуса пистолета, сдвинув вверх защелку этой скобы и вынув ее из паза.



3. Затем конец предохранительной скобы курка, находящийся под рукояткой пистолета, можно использовать как гаечный ключ, чтобы ослабить гайку.



4. Когда установочные канавки выйдут из зацепления, вручную поверните рукоятку и отсоедините ее от головки пистолета.
5. Снимите фильтр.
6. Очистите фильтр с помощью мягкой щетки.
7. Замените фильтр.
8. Нанесите немного консистентной смазки на резьбу и заверните рукоятку.
9. Используя предохранительную скобу, затяните гайку.
10. Установите предохранительную скобу на место.

### Очистка

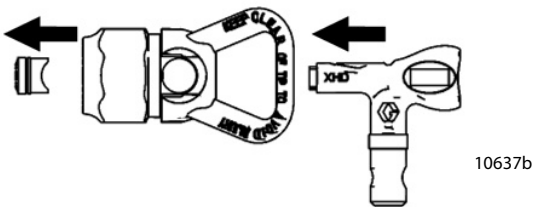
Промывайте пистолет после каждой рабочей смены и храните его в сухом месте. Не оставляйте пистолет или его детали погруженными в воду или чистящие растворители.

# Ремонт

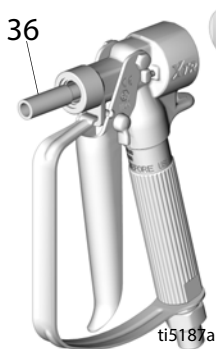


## Разборка

1. Выполните **Процедура сброса давления**, стр. 6. Включите предохранитель курка.
2. Отсоедините шланг подачи жидкости. Снимите защитную насадку наконечника RAC и сам наконечник (19 и 20а–20с) или защитную насадку плоского наконечника и сам наконечник (30, 31 и 32).
3. Только для наконечников RAC: используя инструмент, вытолкните прокладку и уплотнение из задней части корпуса.



4. Гаечным ключом отверните колпачок (4) с пружиной (5) (при этом пружина перестает давить на иголку).
5. Снимите седло клапана (10) и прокладку (9).
6. Удерживая иголку (36), снимите держатель иголки (6) с помощью инструмента.



7. Извлеките иголку (8).
8. Используя торцовый гаечный ключ, извлеките держатель уплотнения (2) из задней части пистолета. Используя остроконечный инструмент, выньте прокладку (3).

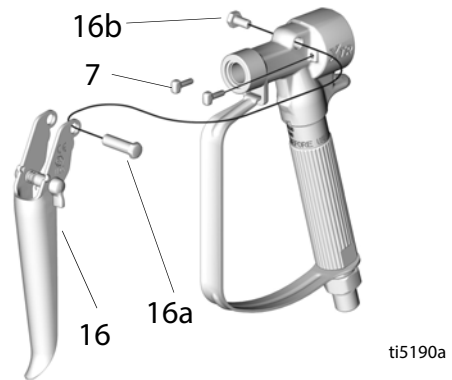
9. Очистите и, если потребуется, замените детали.

## Снятие курка

**ПРИМЕЧАНИЕ:** Во избежание потери деталей следует учесть, что при снятии курка (16) из корпуса пистолета выпадут два стопорных штифта (7).

### Пистолеты XTR 7

1. Используя гаечный ключ, выверните винт (16b) из шарнирного пальца (16a).
2. Выньте шарнирный палец (16a) из корпуса пистолета и снимите курок (16).
3. Перед установкой курка смажьте стопорные штифты (7) и шарнирный палец (16a).



### Пистолеты XTR 5

1. Используя торцовый гаечный ключ, выверните винты (16с) с каждой стороны корпуса пистолета и снимите курок.
2. Перед установкой курка на место смажьте стопорные штифты (7).

## Сборка

1. Вставьте новую прокладку (3\*) в корпус пистолета. Слегка смажьте держатель уплотнения (2\*) и вставьте его. Затяните с усилием 5–8 Н•м (48–72 дюйм-фунта).
2. Слегка смажьте и установите на место иголку (8\*). Вставьте иголку через держатель уплотнения.

### ПРИМЕЧАНИЕ

Затяжку иголки выполняйте только с помощью инструмента (36) и пальцами. Не затягивайте слишком сильно, иначе иголка может сломаться.

3. Нанесите герметик Loctite низкой прочности.™ на резьбу иголки. Удерживая иголку инструментом (36\*), установите держатель иголки (6). Затяните до конца. Не затягивайте слишком сильно.
4. Слегка смажьте резьбу седла клапана (10\*). Нажмите на курок, чтобы втянуть иголку, и установите прокладку (9\*) и седло клапана (10\*). Затяните седло клапана с крутящим моментом 34–43 Н•м (26–32 футо-фунта).
5. Смажьте и установите пружину (5) и колпачок (4). Затяните колпачок с крутящим моментом 8–10 Н•м (10–13 футо-фунтов).

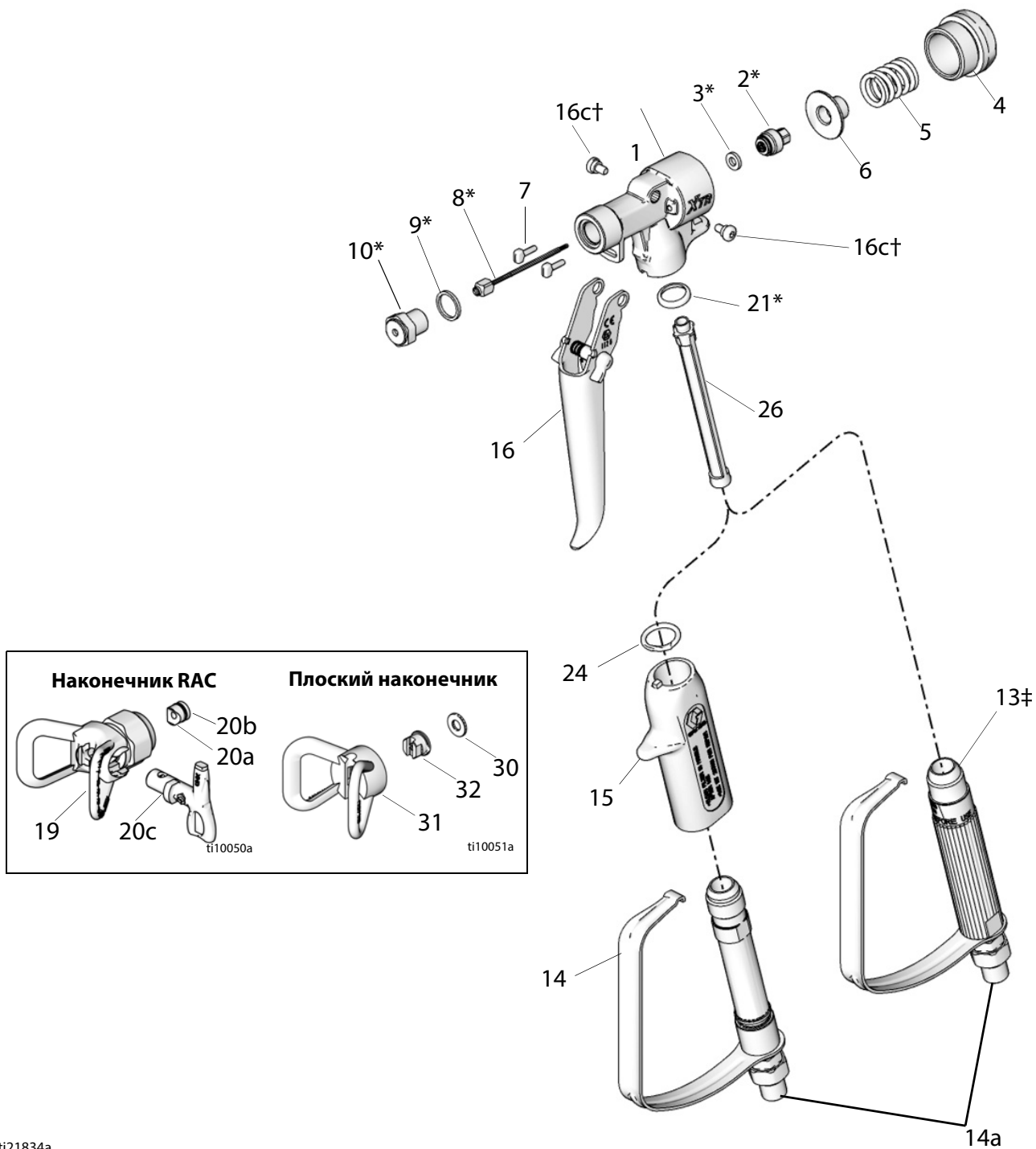
## Проверка пистолета перед использованием

1. Включите предохранитель курка. Подсоедините шланг для жидкости к пистолету.
2. Запустите насос и выполните его заливку.
3. Отключив предохранитель, направьте пистолет в металлический контейнер для отходов и нажмите на курок.
4. Отпустите курок. Пистолет должен немедленно прекратить распыление при полном отсутствии утечки. В случае возникновения проблем выполните **Процедура сброса давления**, стр. 6. Проверьте правильность выполнения процедуры **Сборка** и устраните неполадку.
5. Прежде чем приступить к эксплуатации, установите наконечник и его защитную насадку.



# Детали

## XTR5



ti21834a

Справ. №	Номера	Описание	Количество						
			XTR500	XTR501	XTR502	XTR503	XTR504	XTR505	XTR510
1	15J771	КОРПУС пистолета	1	1	1	1	1	1	1
2*	245881	УПЛОТНЕНИЕ в комплекте с держателем	1	1	1	1	1	1	1
3*	---	ПРОКЛАДКА	1	1	1	1	1	1	1
4	15K000	КОЛПАЧОК торцевой	1	1	1	1	1	1	1
5	117350	ПРУЖИНА	1	1	1	1	1	1	1
6	15E088	ДЕРЖАТЕЛЬ иголки	1	1	1	1	1	1	1
7	15E085	ШТИФТ стопорный	2	2	2	2	2	2	2
8*	248591	ИГОЛКА	1	1	1	1	1	1	1
9*	156766	ПРОКЛАДКА	1	1	1	1	1	1	1
10*	245858	СЕДЛО клапана	1	1	1	1	1	1	1
13‡	255275	РУКОЯТКА вместе с предохранительной скобой и шарнирным соединением	1	1			1	1	1
14	248952	КОМПЛЕКТ РУКОЯТКИ			1	1			
14a★	---	ШАРНИРНОЕ СОЕДИНЕНИЕ							
15	276997	СОЕДИНИТЕЛЬНАЯ МУФТА РУКОЯТКИ изолированная			1	1			
16†	287449	КОМПЛЕКТ КУРКА 4-пальцевый, прямой; включает деталь 16с	1	1			1		1
	287451	КОМПЛЕКТ КУРКА 4-пальцевый, изогнутый; включает деталь 16с			1				
	287450	КОМПЛЕКТ КУРКА 2-пальцевый; включает деталь 16с				1		1	
16с†	117602	ВИНТ с буртиком, № 8-32	2	2	2	2	2	2	2
19	XHD001	ЗАЩИТНАЯ НАСАДКА наконечника RAC	1		1	1	1	1	1
20	XHDxxx	ПЕРЕКЛЮЧАТЕЛЬ для наконечника RAC; включает размер 519			1	1	1	1	
	XHDxxx	ПЕРЕКЛЮЧАТЕЛЬ для наконечника RAC; размер 519							1
20a✓	---	УПЛОТНЕНИЕ жидкостное			1	1	1	1	1
20b✓	---	ПРОКЛАДКА			1	1	1	1	1
20с	---	НАКОНЕЧНИК распылительный, XHD RAC			1	1	1	1	1
21*	179733	УПЛОТНЕНИЕ соединительной муфты	1	1	1	1	1	1	1
24	119740	УПЛОТНИТЕЛЬНОЕ КОЛЬЦО			1	1			
26	287032	ФИЛЬР 60 ячеек на дюйм, в комплекте с пистолетом	1	1	1	1	1	1	
	287034	ФИЛЬТР комбинированный, 60 и 100 ячеек на дюйм	1	1	1	1	1	1	
29▲	222385	МЕТКА предупредительная (не показана)	1	1	1	1	1	1	1
30	166969	ПРОКЛАДКА		1					
31	220251	ЗАЩИТНАЯ НАСАДКА плоского наконечника		1					
32	163519	НАКОНЕЧНИК плоский		1					
36*	194744	ИНСТРУМЕНТ для ремонта набивки	1	1	1	1	1	1	1

--- Не для продажи.

▲ Запасные наклейки, этикетки и карточки с символами опасности и предупреждениями предоставляются бесплатно.

\* Детали, входящие в ремонтный комплект 248837, приобретаются отдельно.

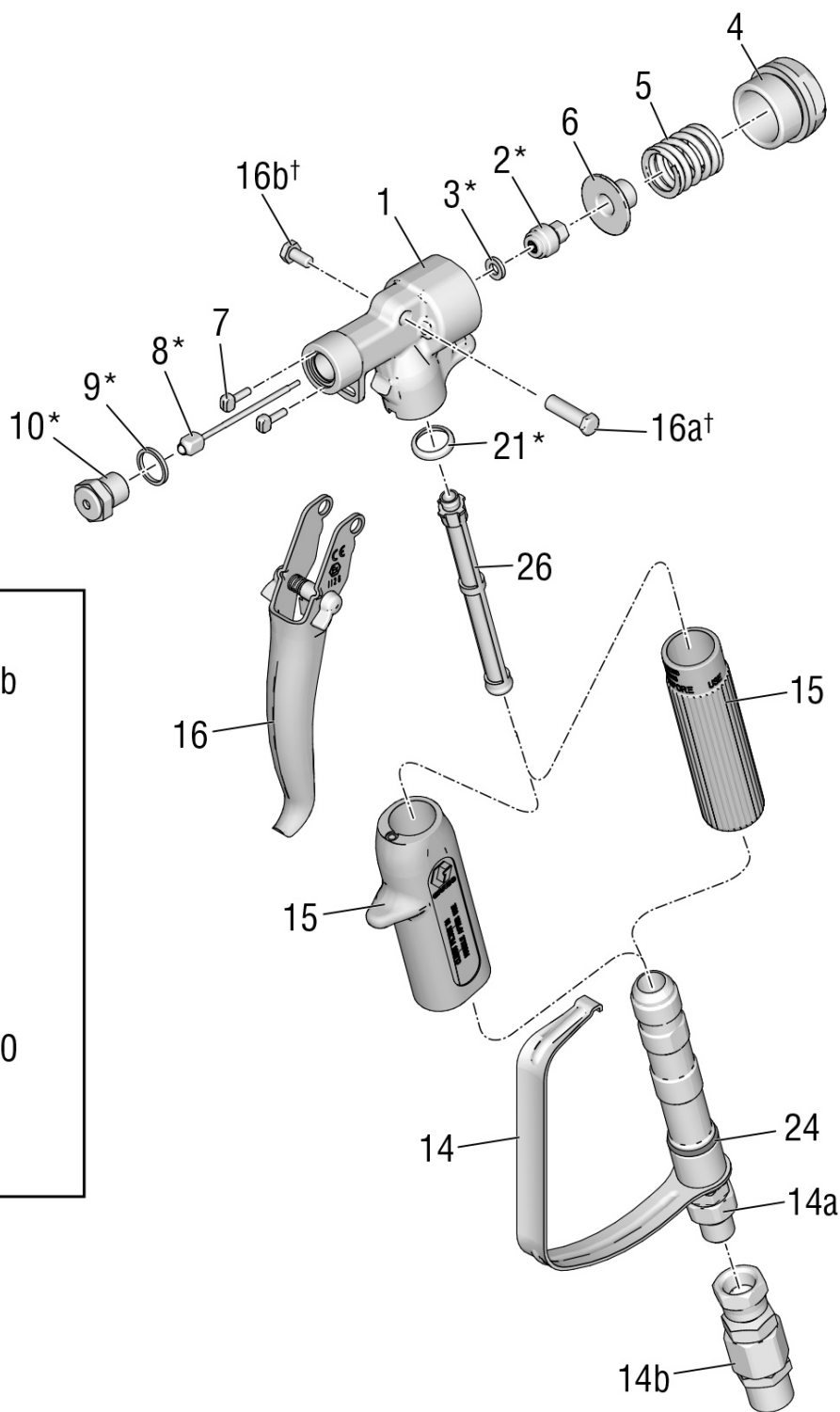
† В комплект курка (16) входят крепежные приспособления для пистолета XTR 5 или XTR 7.

‡ Рукоятка не рассчитана на номинальное давление, при котором используется пистолет XTR 7. Для пистолета XTR 7 необходимо заказать рукоятку с артикулом 248952 и муфту с артикулом 276997 или 15E083 (в зависимости от модели).

✓ Входит в ремонтный комплект OneSeal™ XHD010 (по 5 шт. в каждом комплекте, приобретаются отдельно).

★ Не снимайте шарнирное соединение. Если шарнирное соединение требуется заменить, закажите комплект сменной рукоятки с артикулом 248952.

# XTR7



ti21835c



Справ. №	Номера	Описание	Количество							
			XTR700	XTR701	XTR702	XTR703	XTR704	XTR705	XTR706	17V677
1	15E178	КОРПУС пистолета	1	1	1	1	1	1		
	17V381	КОРПУС пистолета							1	1
2*	245881	УПЛОТНЕНИЕ в комплекте с держателем	1	1	1	1	1	1	1	1
3*	---	ПРОКЛАДКА	1	1	1	1	1	1	1	1
4	15A864	КОЛПАЧОК торцевой	1	1	1	1	1	1	1	1
5	117350	ПРУЖИНА	1	1	1	1	1	1	1	1
6	15E088	ДЕРЖАТЕЛЬ иголки	1	1	1	1	1	1	1	1
7	15E085	ШТИФТ стопорный	2	2	2	2	2	2	2	2
8*	248591	ИГОЛКА	1	1	1	1	1	1	1	1
9*	156766	ПРОКЛАДКА	1	1	1	1	1	1	1	1
10*	245858	СЕДЛО клапана	1	1	1	1	1	1	1	1
14	248952	КОМПЛЕКТ ремонтный, для рукоятки	1	1	1	1	1	1		
	17V749	КОМПЛЕКТ ремонтный, для рукоятки							1	1
14a★	---	ШАРНИРНОЕ СОЕДИНЕНИЕ								
14b	17G980	ШАРНИРНОЕ СОЕДИНЕНИЕ							1	1
15	276997	СОЕДИНИТЕЛЬНАЯ МУФТА РУКОЯТКИ изолированная			1	1			1	1
	15E083	СОЕДИНИТЕЛЬНАЯ МУФТА РУКОЯТКИ круглая	1	1			1	1		
16	287449	КОМПЛЕКТ КУРКА 4-пальцевый, прямой; включает детали 16a и 16b	1	1			1			
	287451	КОМПЛЕКТ КУРКА 4-пальцевый, изогнутый; включает детали 16a и 16b			1				1	1
	287450	КОМПЛЕКТ КУРКА 2-пальцевый; включает детали 16a и 16b				1		1		
16a†	192272	ПАЛЕЦ шарнирный	1	1	1	1	1	1	1	1
16b†	203953	ВИНТ № 10-24	1	1	1	1	1	1	1	1
19	XHD001	ЗАЩИТНАЯ НАСАДКА наконечника RAC	1		1	1	1	1	1	1
20	XHDxxx	ПЕРЕКЛЮЧАТЕЛЬ для наконечника RAC; включает размер 519			1	1	1	1		
		ПЕРЕКЛЮЧАТЕЛЬ для наконечника RAC; включает размер 523								1
		ПЕРЕКЛЮЧАТЕЛЬ для наконечника RAC; включает размер 531							1	1
20a✓	---	УПЛОТНЕНИЕ жидкостное			1	1	1	1	1	1
20b✓	---	ПРОКЛАДКА			1	1	1	1	1	1
20c	---	НАКОНЕЧНИК распылительный, XHD RAC			1	1	1	1	1	1
21*	179733	УПЛОТНЕНИЕ соединительной муфты	1	1	1	1	1	1	1	1
24**	119740	УПЛОТНИТЕЛЬНОЕ КОЛЬЦО	1	1	1	1	1	1	1	1
26	287032	ФИЛЬР 60 ячеек на дюйм, в комплекте с пистолетом	1	1	1	1	1	1		
	287034	ФИЛЬТР комбинированный, 60 и 100 ячеек на дюйм	1	1	1	1	1	1		

Справ. №	Номера	Описание	Количество							
			XTR700	XTR701	XTR702	XTR703	XTR704	XTR705	XTR706	17V677
29▲	222385	МЕТКА предупредительная (не показана)	1	1	1	1	1	1	1	1
30	166969	ПРОКЛАДКА		1						
31	220251	ЗАЩИТНАЯ НАСАДКА плоского наконечника		1						
32	163519	НАКОНЕЧНИК плоский		1						
36*	194744	ИНСТРУМЕНТ для ремонта набивки	1	1	1	1	1	1	1	1

--- Не для продажи.

▲ Запасные наклейки, этикетки и карточки с символами опасности и предупреждениями предоставляются бесплатно.

\* Детали, входящие в ремонтный комплект 248837, приобретаются отдельно.

★ Не снимайте шарнирное соединение. Если шарнирное соединение требуется заменить, закажите комплект сменной рукоятки с артикулом 248952.

† В комплект курка (16) входят крепежные приспособления для пистолета XTR 5 или XTR 7.

✓ Входит в ремонтный комплект OneSeal™ XHD010 (по 5 шт. в каждом комплекте, приобретаются отдельно).

\*\* Входит в ремонтные комплекты для рукоятки 248952 и 17V749.

# Технические характеристики

<b>Безвоздушный пистолет-распылитель XTR5 и XTR7</b>		
	<b>Американская система</b>	<b>Метрическая система</b>
Максимальное рабочее давление (XTR5)	5000 фунтов на кв. дюйм	35 МПа, 345 бар
Максимальное рабочее давление (XTR7)	7250 фунтов на кв. дюйм	50 МПа, 500 бар
Максимальная рабочая температура жидкости	160°F	71°C
<b>Уровень шума (дБА)</b>		
Максимальное звуковое давление	84,3 дБА при 41 МПа (414 бар, 6000 фунтов на кв. дюйм)	
Звуковая мощность	95,7 дБА при 41 МПа (414 бар, 6000 фунтов на кв. дюйм)	
<i>Звуковое давление измерено с помощью наконечника HD519 и воды.</i>		
<i>Звуковая мощность проверена в соответствии со стандартом ISO -9614-2.</i>		
<b>Размеры впуска/выпуска</b>		
Размер впускного отверстия для жидкости	1/4 npsm (m) или 3/8 NPT (XTR706)	
Размер выпускного отверстия для жидкости	0,090 дюйма	2,3 мм
<b>Материалы изготовления</b>		
Материалы смачиваемых деталей на всех моделях	Алюминий, нержавеющая сталь, ацеталь, полиэтилен, нейлон, полипропилен, твердый сплав, полиуретан, стойкие к действию растворителей уплотнительные кольца.	
<b>Примечания</b>		
Все товарные знаки являются собственностью их владельцев.		

# Стандартная гарантия компании Graco

Компания Graco гарантирует, что во всем оборудовании, упомянутом в настоящем документе, произведенном компанией Graco и маркированном ее наименованием, на момент его продажи первоначальному покупателю отсутствуют дефекты материала и изготовления. За исключением случаев предоставления каких-либо особых, расширенных или ограниченных гарантий, опубликованных компанией Graco, компания обязуется в течение двенадцати месяцев с момента продажи отремонтировать или заменить любую деталь оборудования, которая будет признана компанией Graco дефектной. Эта гарантия действительна только в том случае, если оборудование устанавливается, эксплуатируется и обслуживается в соответствии с письменными рекомендациями компании Graco.

Ответственность компании Graco и эта гарантия не распространяются на случаи общего износа оборудования, а также на любые неисправности, повреждения или износ, вызванные неправильным монтажом или эксплуатацией, абразивным истиранием или коррозией, недостаточным или неправильным техническим обслуживанием, халатностью, авариями, внесением изменений в оборудование или применением деталей других производителей. Кроме того, компания Graco не несет ответственности за неисправности, повреждения или износ, вызванные несовместимостью оборудования компании Graco с устройствами, вспомогательными принадлежностями, оборудованием или материалами, которые не были поставлены компанией Graco, либо неправильным проектированием, изготовлением, монтажом, эксплуатацией или техническим обслуживанием устройств, вспомогательных принадлежностей, оборудования или материалов, которые не были поставлены компанией Graco.

Эта гарантия имеет силу при условии предварительно оплаченного возврата оборудования, в котором предполагается наличие дефектов, уполномоченному дистрибьютору компании Graco для проверки заявленных дефектов. В случае подтверждения заявленного дефекта компания Graco обязуется бесплатно отремонтировать или заменить все дефектные детали. Оборудование будет возвращено первоначальному покупателю с предварительной оплатой транспортировки. Если в результате проверки оборудования не будет выявлено никаких дефектов материалов или изготовления, ремонт будет проведен за разумную плату, которая может включать стоимость работ, деталей и транспортировки.

**НАСТОЯЩАЯ ГАРАНТИЯ ЯВЛЯЕТСЯ ИСКЛЮЧИТЕЛЬНОЙ И ЗАМЕНЯЕТ ВСЕ ПРОЧИЕ ГАРАНТИИ, ЯВНО ВЫРАЖЕННЫЕ ИЛИ ПОДРАЗУМЕВАЕМЫЕ, ВКЛЮЧАЯ, ПОМИМО ПРОЧЕГО, ГАРАНТИЮ ТОВАРНОГО СОСТОЯНИЯ ИЛИ ГАРАНТИЮ ПРИГОДНОСТИ ДЛЯ ОПРЕДЕЛЕННОЙ ЦЕЛИ.**

Указанные выше условия определяют рамки обязательств компании Graco и меры судебной защиты покупателя в случае любого нарушения условий гарантии. Покупатель согласен с тем, что применение других средств судебной защиты (включая, помимо прочего, случайные или косвенные убытки в связи с упущенной выгодой, упущенными сделками, травмами персонала или порчей имущества, а также любые иные случайные или косвенные убытки) невозможно. Все претензии по случаям нарушения гарантийных обязательств должны быть предъявлены в течение двух (2) лет с момента продажи.

**КОМПАНИЯ GRACO НЕ ПРЕДОСТАВЛЯЕТ НИКАКИХ ГАРАНТИЙ, ЯВНЫХ ИЛИ ПОДРАЗУМЕВАЕМЫХ, ОТНОСИТЕЛЬНО ТОВАРНОЙ ПРИГОДНОСТИ ИЛИ СООТВЕТСТВИЯ КАКОЙ-ЛИБО ОПРЕДЕЛЕННОЙ ЦЕЛИ В ОТНОШЕНИИ ПРИНАДЛЕЖНОСТЕЙ, ОБОРУДОВАНИЯ, МАТЕРИАЛОВ ИЛИ КОМПОНЕНТОВ, ПРОДАВАЕМЫХ, НО НЕ ПРОИЗВОДИМЫХ КОМПАНИЕЙ GRACO.** На указанные изделия, проданные, но не изготовленные компанией Graco (например, электродвигатели, переключатели, шланги и т. д.), распространяется действие гарантий их производителя, если таковые имеются. Компания Graco будет оказывать покупателю надлежащее содействие в предъявлении любых претензий по случаям нарушения таких гарантийных обязательств.

Ни при каких обстоятельствах компания Graco не несет ответственности за непрямые, случайные, особые или косвенные убытки, связанные с поставкой компанией Graco оборудования или комплектующих в соответствии с этим документом или с использованием каких-либо продуктов или других товаров, проданных по условиям этого документа, будь то в связи с нарушением договора, нарушением гарантии, небрежностью со стороны компании Graco или в каком-либо ином случае.

## Информация о компании Graco

**Чтобы ознакомиться с последними сведениями о продукции Graco, посетите веб-сайт [www.graco.com](http://www.graco.com).**

**Информацию о патентах см. на веб-сайте [www.graco.com/patents](http://www.graco.com/patents).**

**ЧТОБЫ РАЗМЕСТИТЬ ЗАКАЗ, обратитесь к своему дистрибьютору фирмы Graco или позвоните по указанному ниже телефону, чтобы узнать координаты ближайшего дистрибьютора.**

**Телефон: 612-623-6921 или номер для бесплатных звонков: 1-800-328-0211. Факс: 612-378-3505**

*Все письменные и визуальные данные, содержащиеся в настоящем документе, отражают самую свежую информацию об изделии, имеющуюся на момент публикации.*

*Компания Graco оставляет за собой право в любой момент вносить изменения без уведомления.*

Перевод оригинальных инструкций. This manual contains Russian.. MM 312145

**Главный офис компании Graco:** Миннеаполис

**Международные представительства:** Бельгия, Китай, Япония, Корея

**GRACO INC. И ДОЧЕРНИЕ ПРЕДПРИЯТИЯ • P.O. BOX 1441 • MINNEAPOLIS MN 55440-1441 • USA (США)**

**© Graco Inc.2018. Все производственные объекты компании Graco зарегистрированы согласно стандарту ISO 9001.**

[www.graco.com](http://www.graco.com)

Редакция К, Октябрь 2018 г.